

TS-LK 系列流量控制器、流量开关 TSEX-LK 防爆型流量控制器、防爆流量开关

◆ 用途:

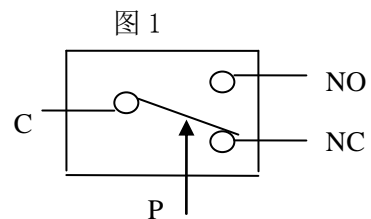
TS-LK 系列流量控制器、HL-EX 防爆型流量控制器广泛用于冶金、电力、机械、化工、船舶等行业，对循环冷却、润滑过滤或其它流体回路进行监控、报警、联锁保护等，实现流量自动控制。也可用于感受流过管道的液体流量的变化，起到端流保护作用。

◆ 特点:

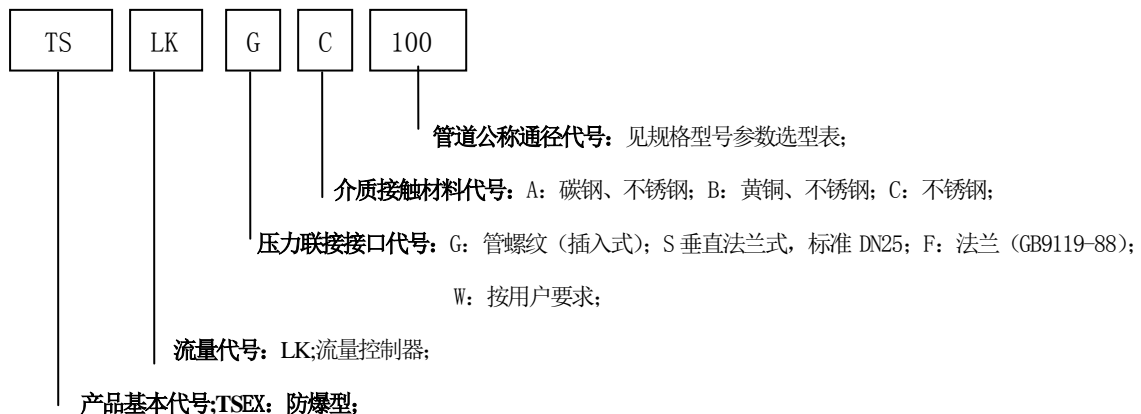
- 流量测量采用力平衡式结构原理。
- 广适用介质为水、轻油、重油或其它液体。
- 根据不同的流量需要，开关可调节。
- 结构设计新颖合理，操作方便、稳定可靠、使用寿命长。
- 采用大负载单刀双掷微动开关，具有快速动作的特点确保了开关的瞬时性。
- 设计采用了全封闭结构，构件选用不锈钢耐腐蚀材料，确保在任何环境下均能正常工作。
- 设有过载装置，当实际流量超过量程时，仪表不会损坏。

◆ 主要技术指标:

- 介质温度：-10~120℃；；
- 环境温度：-10--65℃；
- 使用压力：标准型为 2.5mpa，特殊型可达 6.3mpa；
- 管道要求：前直管段≥10D，后直管段≥5D；
- 流体要求：流体必须是单向的，流体流向为单向；
- 精度：允许≤±2.5%F·S；
- 继电器容量 AC380V 5A、AC220V 3A、DC24V 2A；
- 防护等级：IP65；
- 防爆等级：DII CT6；
- 开关接点型式：见图 1；工作方式为压力上升，C--NO 通，压力下降 C--NC 通。



◆ 规格型号含义:



◆ 选型指南:

1、当采用下限报警时，宜将报警值设置在报警量程的 20%—60%之间，上限宜在 70%—100%之间。

- 2、选型举例：例 TS-LKGB100 含义：TS-LK 标准型流量控制器；压力联接接口为 G：管螺纹（插入式）；C：介质接触材料为不锈钢；100：管道通径为 100mm，量程范围 150 ~700 L/min。
- 3、介质温度过高，用户订货请特别说明。
- 4、控制器出厂时，液体流体按 20℃的水计算，气体介质按常温常压空气值计算。
- 5、仪表须每年检验一次。

◆规格型号参数选型表：

量程代号	设定值调节范围 (L/min)	切换差值 (L/min)	管道直径	联结螺纹	联结法兰
15	5 ~25	≤6	1/2"	G 1"	DN15
25	15~50	≤7	1"	G 1"	DN25
32	20~50	≤8	1-1/4"	G1 1/4"	DN32
40	30~100	≤9	1-1/2"	G1 1/2"	DN40
40	60~120	≤10	1-1/2"	G1 1/2"	DN40
50	40~130	≤10	2"	G 2"	DN50
50	60~160	≤15	2"	G 2"	DN50
65	100~200	≤18	2-1/2"		DN65
80	110~400	≤22	3"		DN80
100	150~700	≤30	4"		DN100

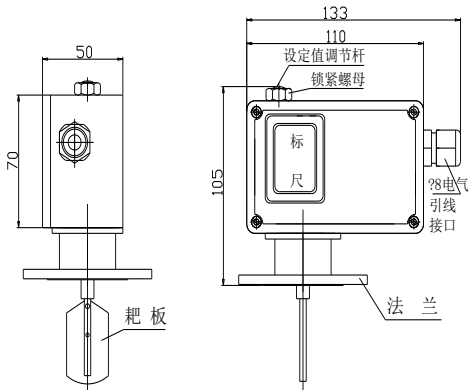
注：1"以下或 2"以上管道协议订货，用户须提供管道直径、报警值、工作压力、连接方式。

◆流量值与开关动作对照表：

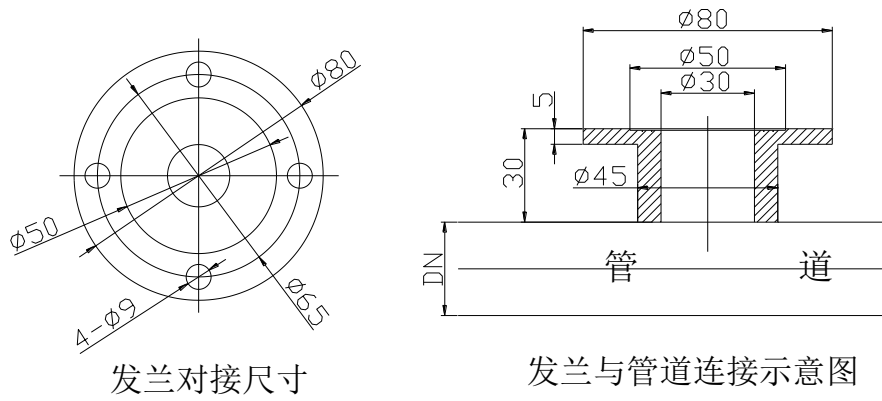
开关动作所需流量 GPM(m ³ /hr)											
管径(in)		1	1-1/4	1-1/2	2	2-1/2	3	4*	5*	6*	8*
最小调节	流量增加 红--蓝闭合 **	4.2 (1.0)	5.8 (1.3)	7.5 (1.7)	13.7 (3.1)	18 (4.1)	27.5 (6.2)	65(14.8) 37 ⁺ (11.4)	125(28.4) 57 ⁺ (12.9)	190(43.1) 74 ⁺ (16.8)	375(85.2) 205 ⁺ (46.6)
	流量增加 红--黄闭合 **	2.5 (0.6)	3.7 (0.8)	5 (1.1)	9.5 (2.2)	12.5 (2.8)	19 (4.3)	50(11.4) 27 ⁺ (6.1)	101(22.9) 41 ⁺ (9.3)	158(35.9) 54 ⁺ (12.3)	320(72.7) 170 ⁺ (38.6)
最大调节	流量增加 红--黄闭合 **	8.8 (2.0)	13.3 (3.0)	19.2 (4.4)	29 (6.6)	34.5 (7.8)	53 (12.0)	128(29.1) 81 ⁺ (18.4)	245(55.6) 118 ⁺ (26.8)	375(85.2) 144 ⁺ (32.7)	760(172.6) 415 ⁺ (94.2)
	流量增加 红--蓝闭合 **	8.5 (2.0)	12.6 (2.0)	18 (2.0)	27 (2.0)	32 (2.0)	50 (2.0)	122(27.7) 76 ⁺ (17.3)	235(281.8) 111 ⁺ (25.2)	360(81.8) 135 ⁺ (30.7)	730(165.8) 400 ⁺ (90.8)

◆ 外形及安装尺寸:

1.1 垂直法兰安装型流量控制器（流量开关）正视图和侧式图:



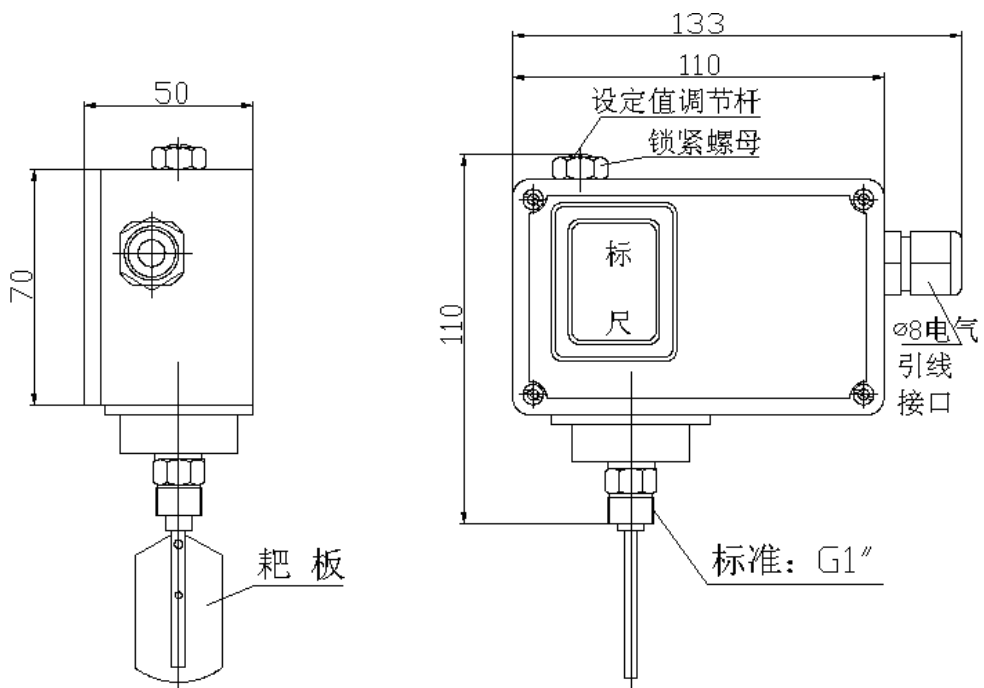
1.2 法兰与管道连接示意图:



法兰对接尺寸

法兰与管道连接示意图

2、垂直接头安装型流量控制器（流量开关）正视图和侧式图:



3、水平法兰安装型流量控制器（流量开关）正视图和侧视图：

